



中華機器人科技教育學會

Chinese Association for Robot and Educational Technology

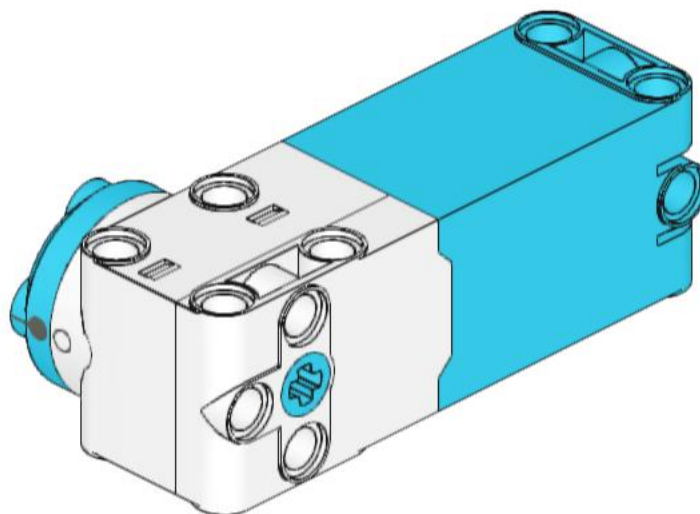
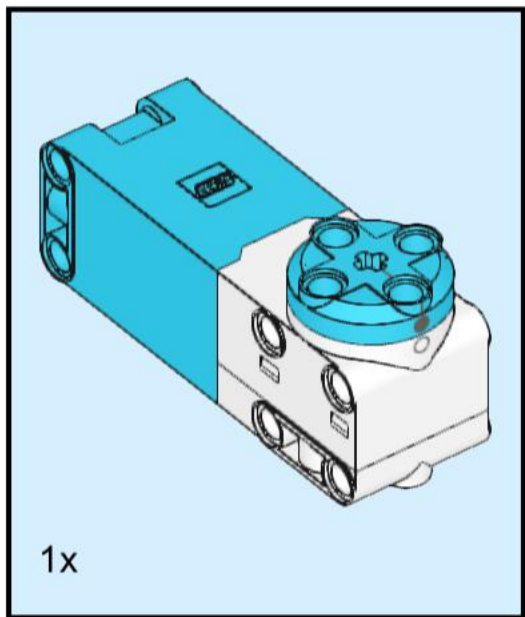
# 十分鐘小車-SPIKE

加裝壓力感應器

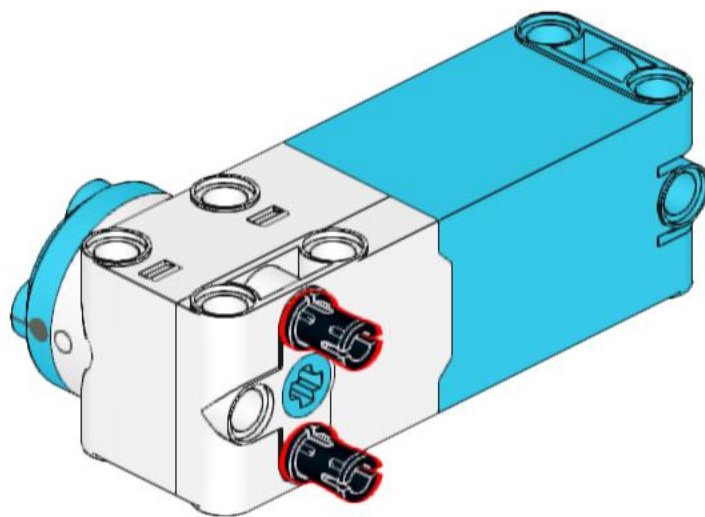
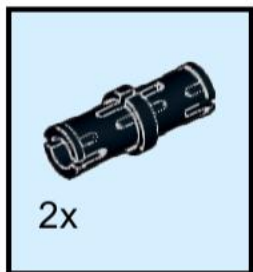
台南市海東國小  
機器人基礎班

鄭智昌

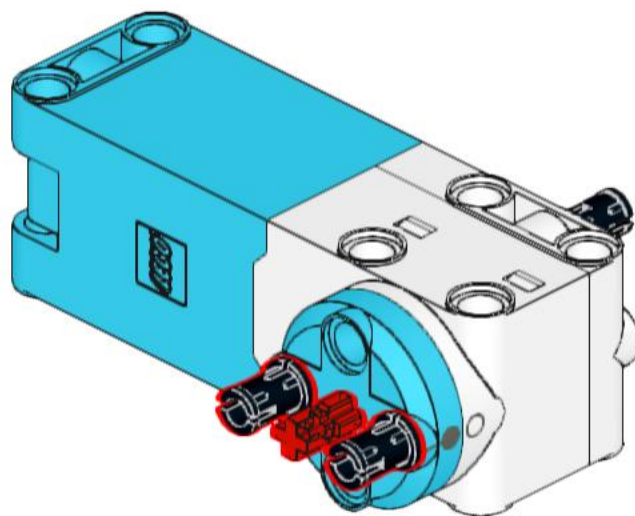
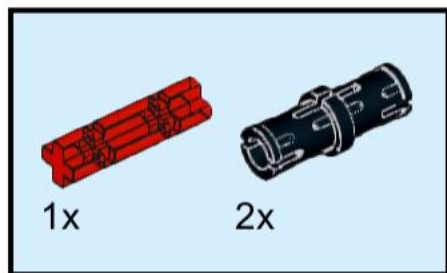
1



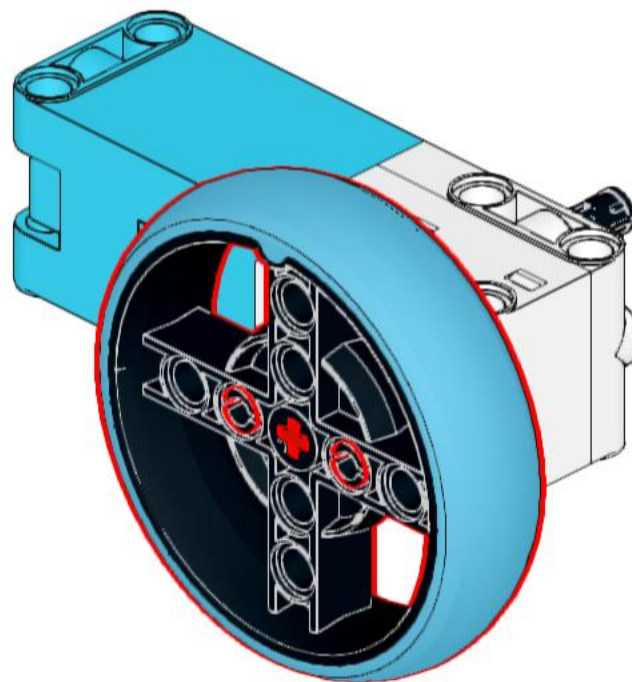
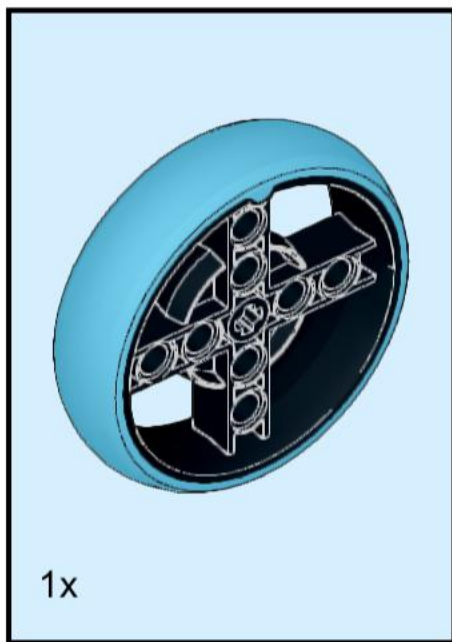
2



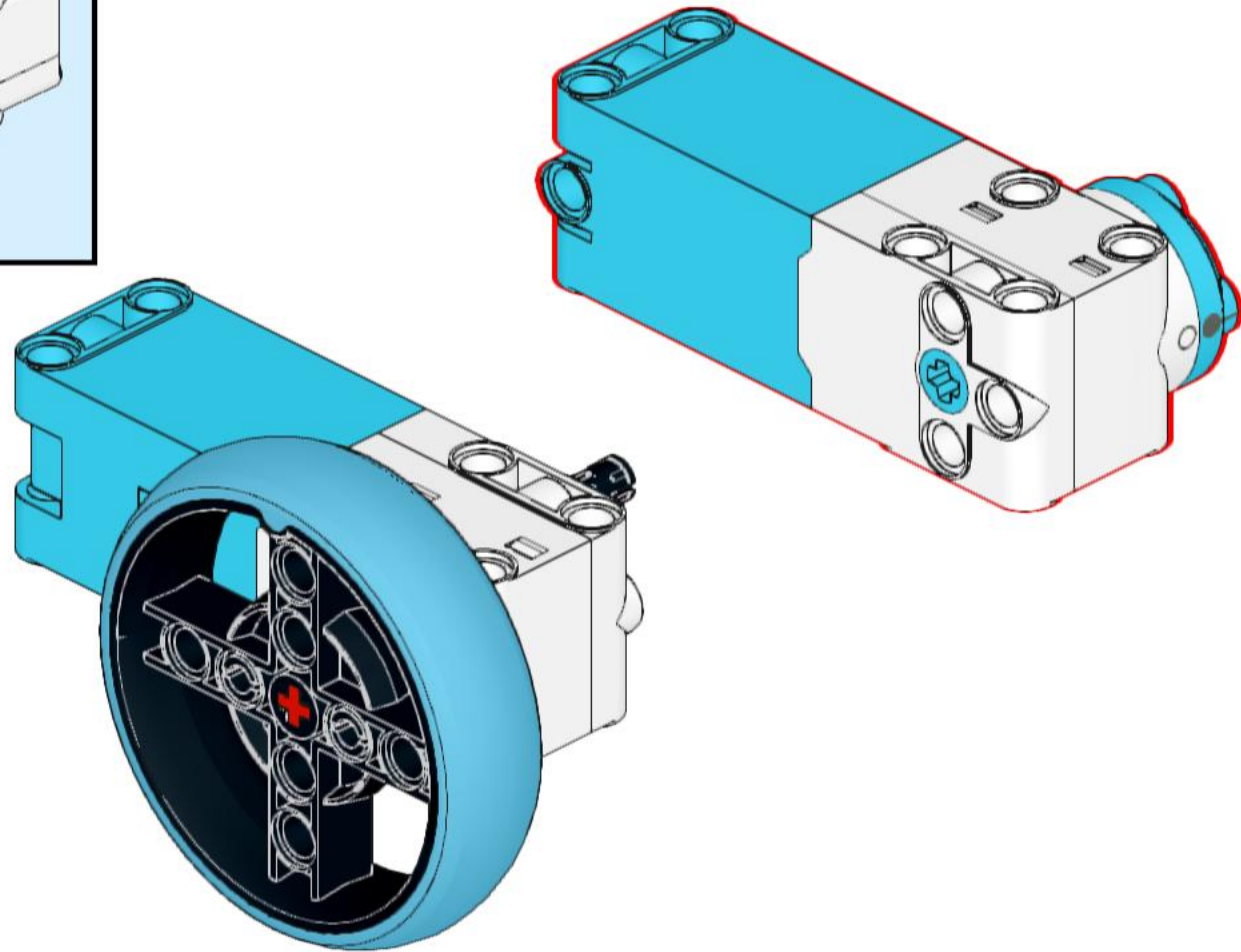
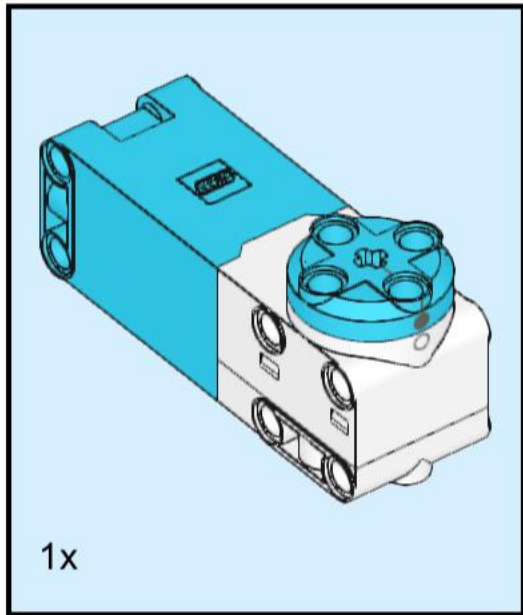
3



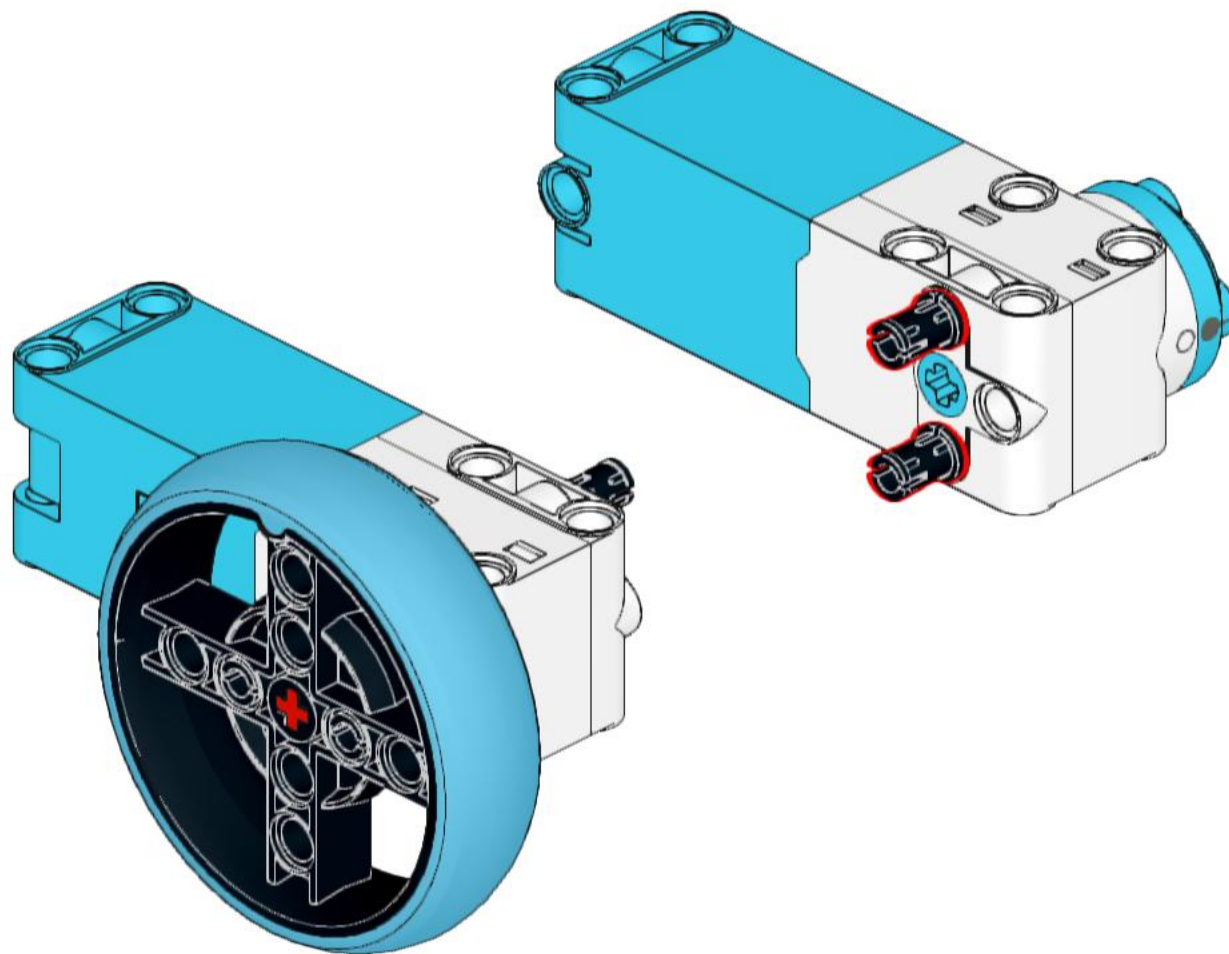
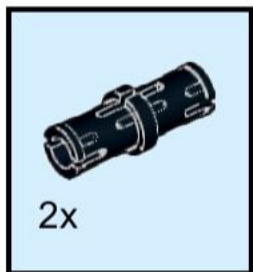
4



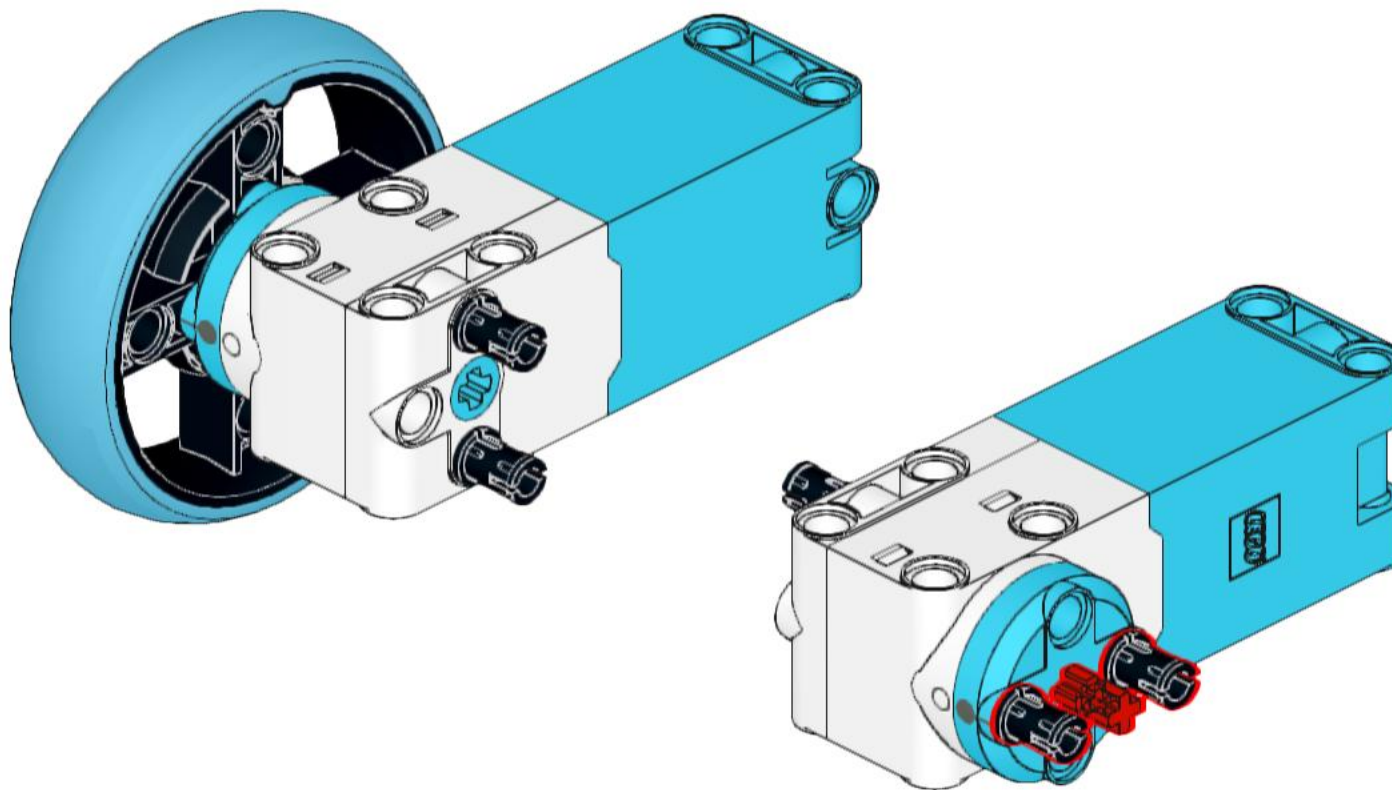
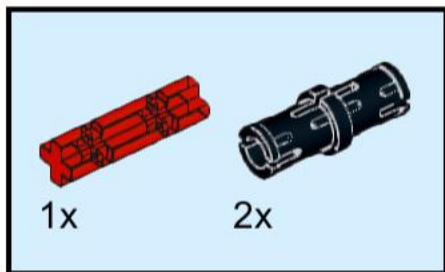
5



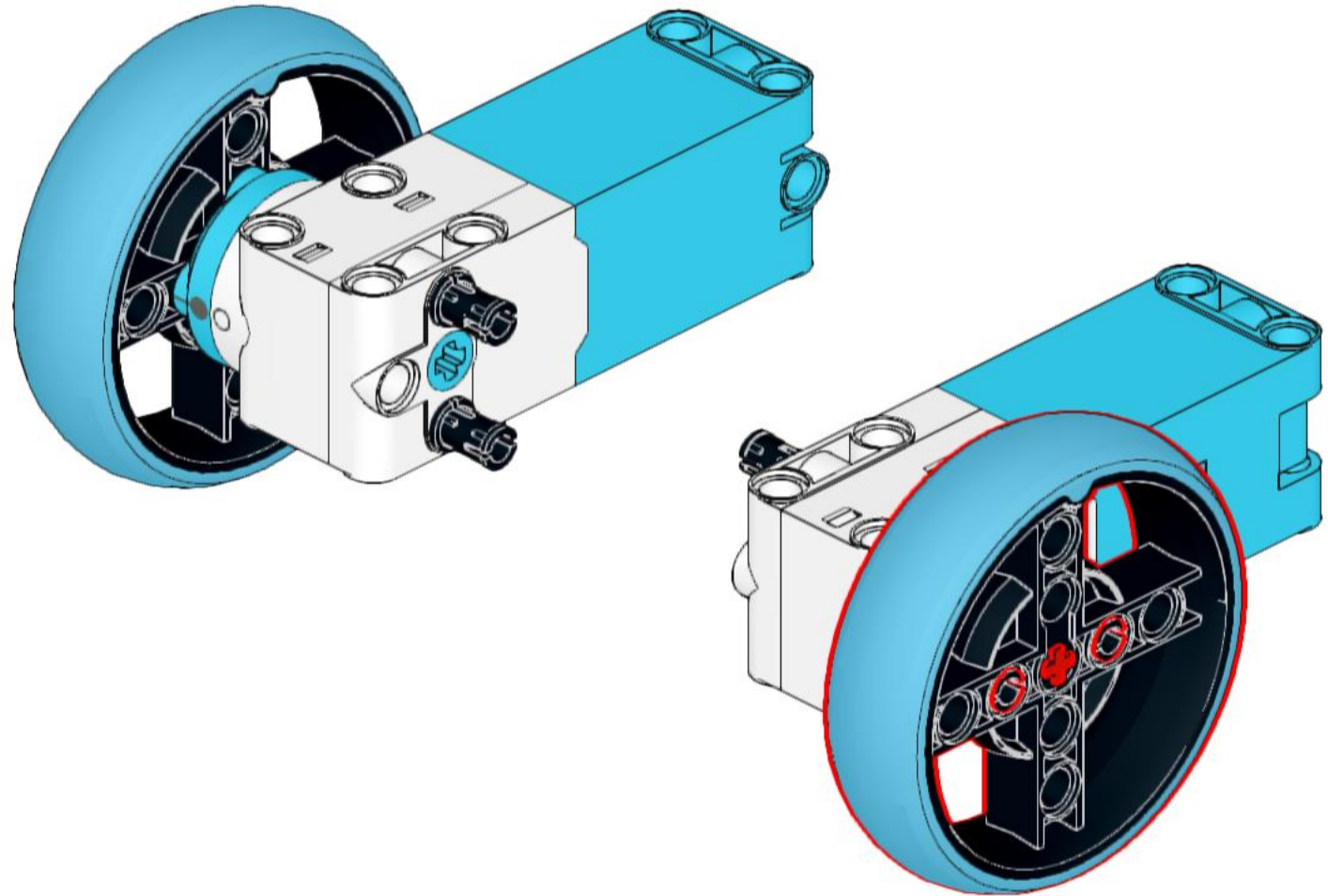
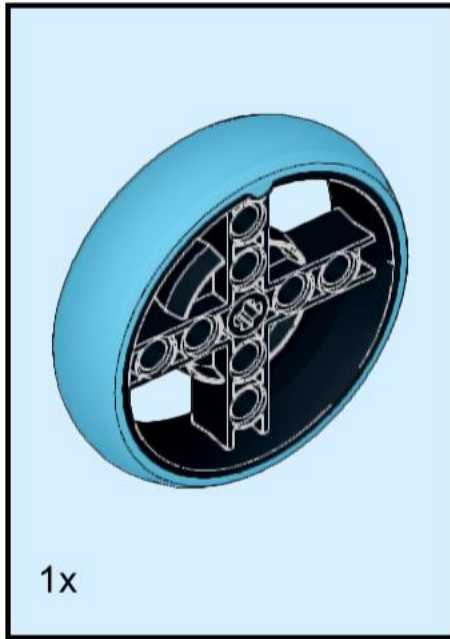
6



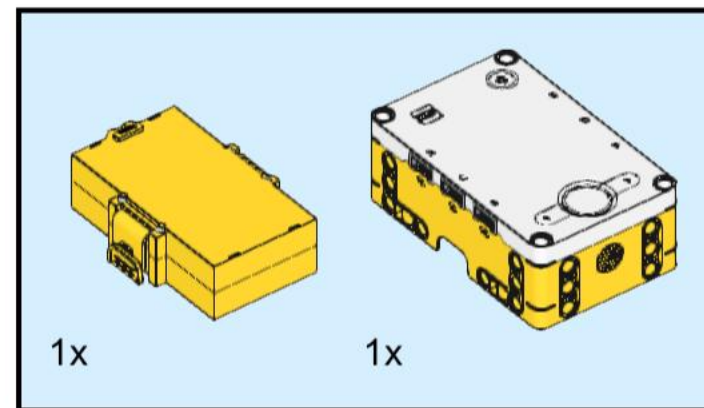
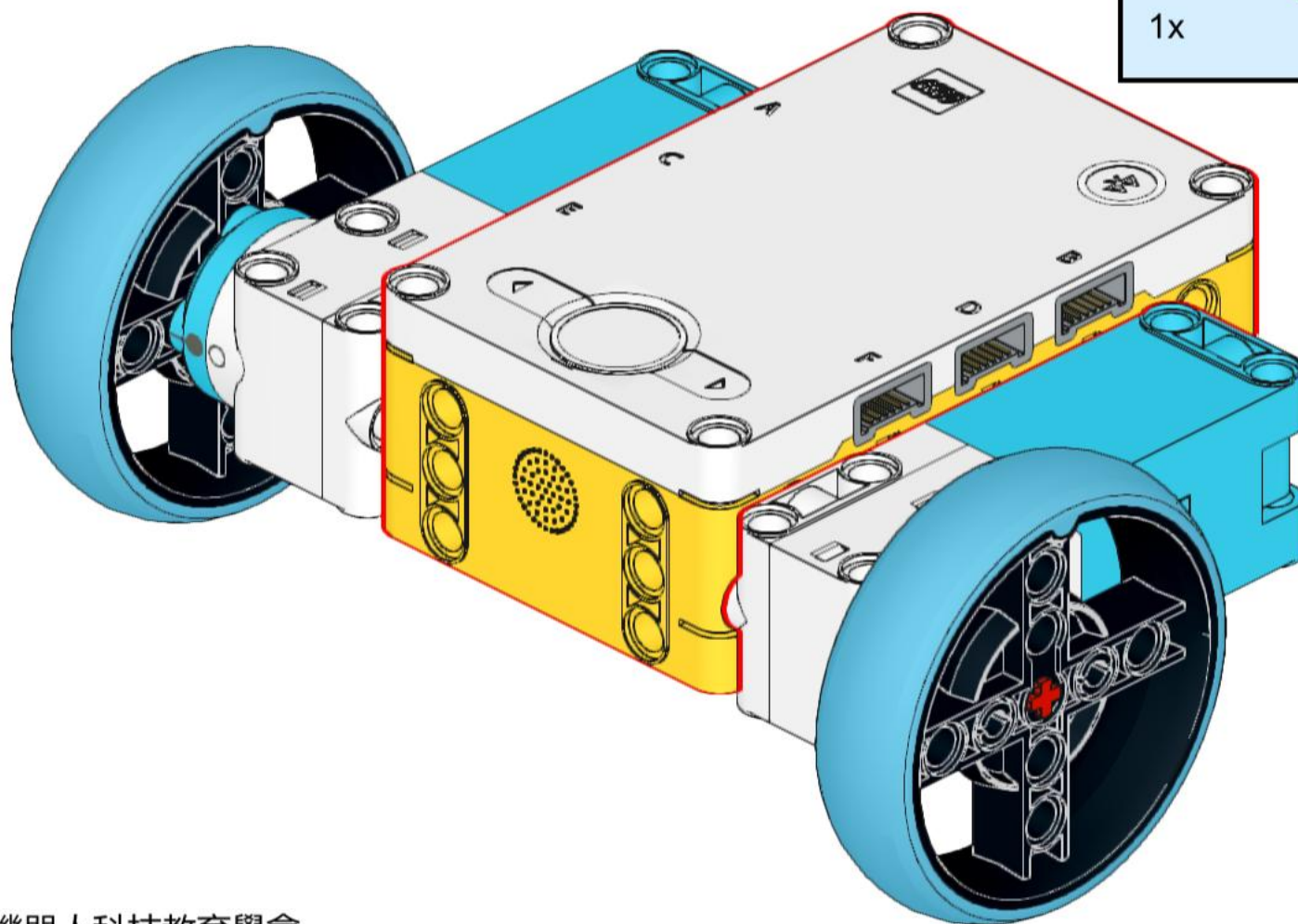
7



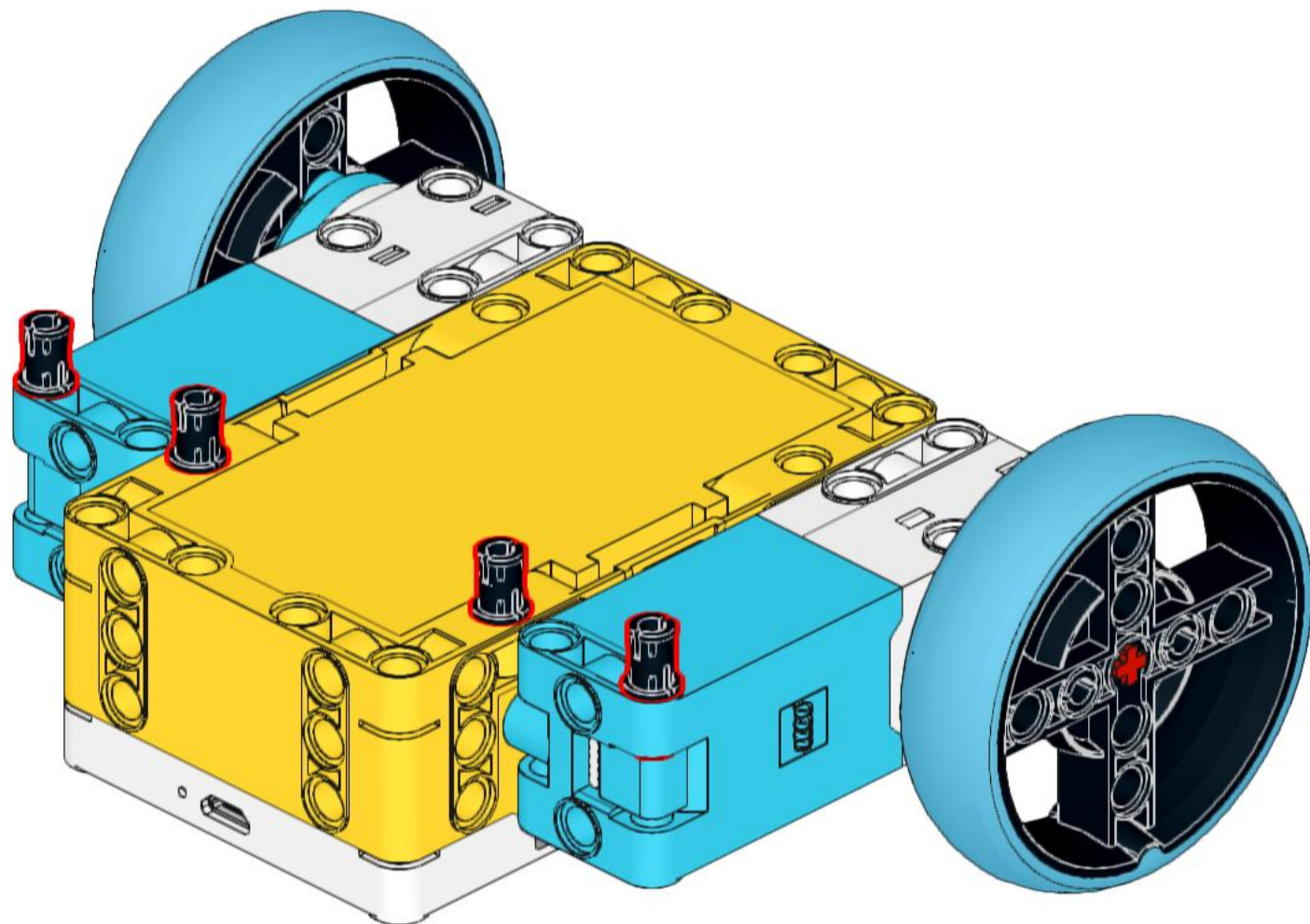
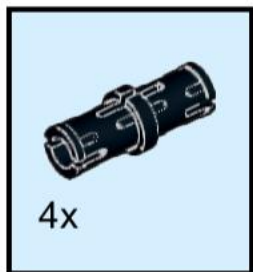
# 8



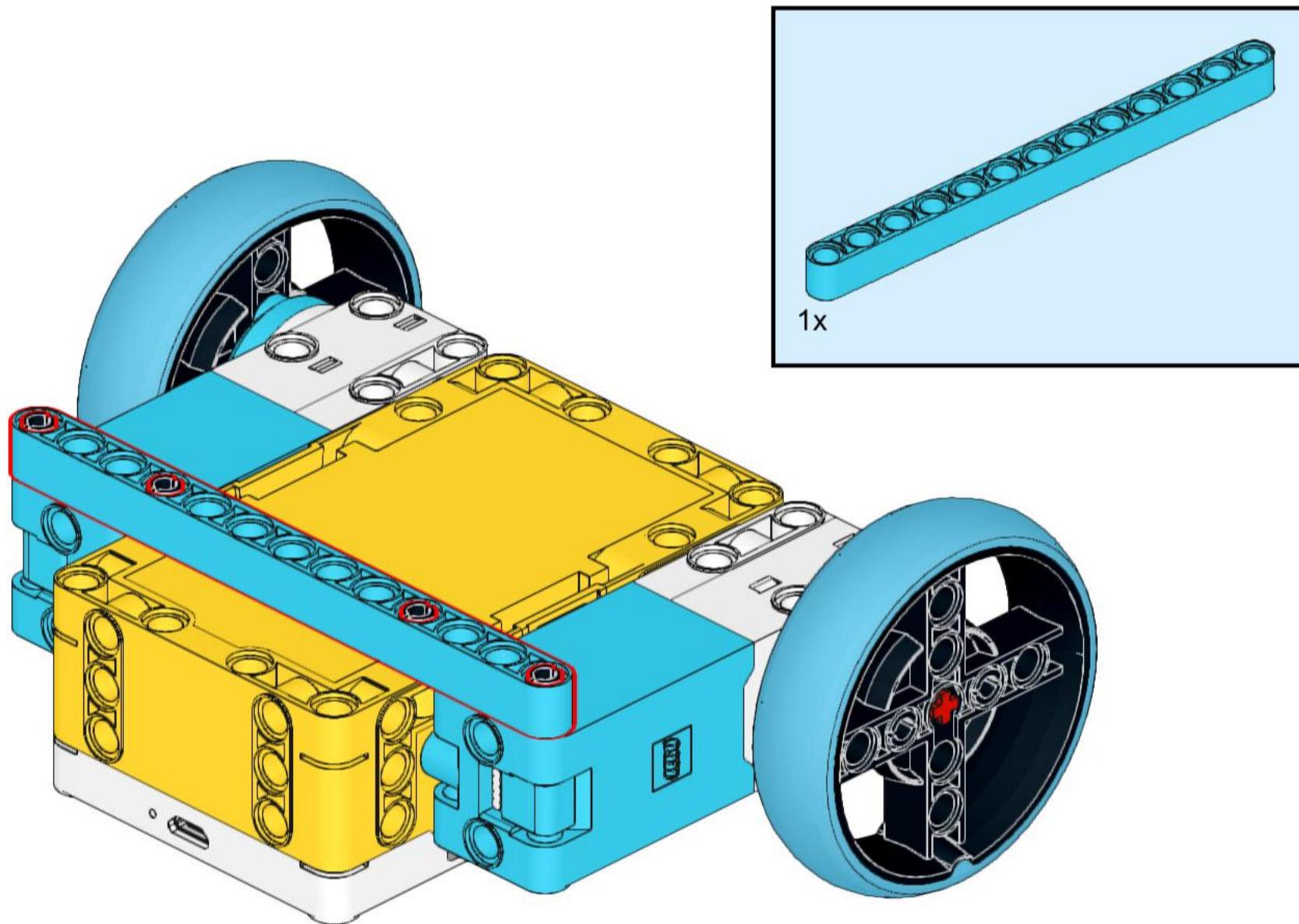
# 9



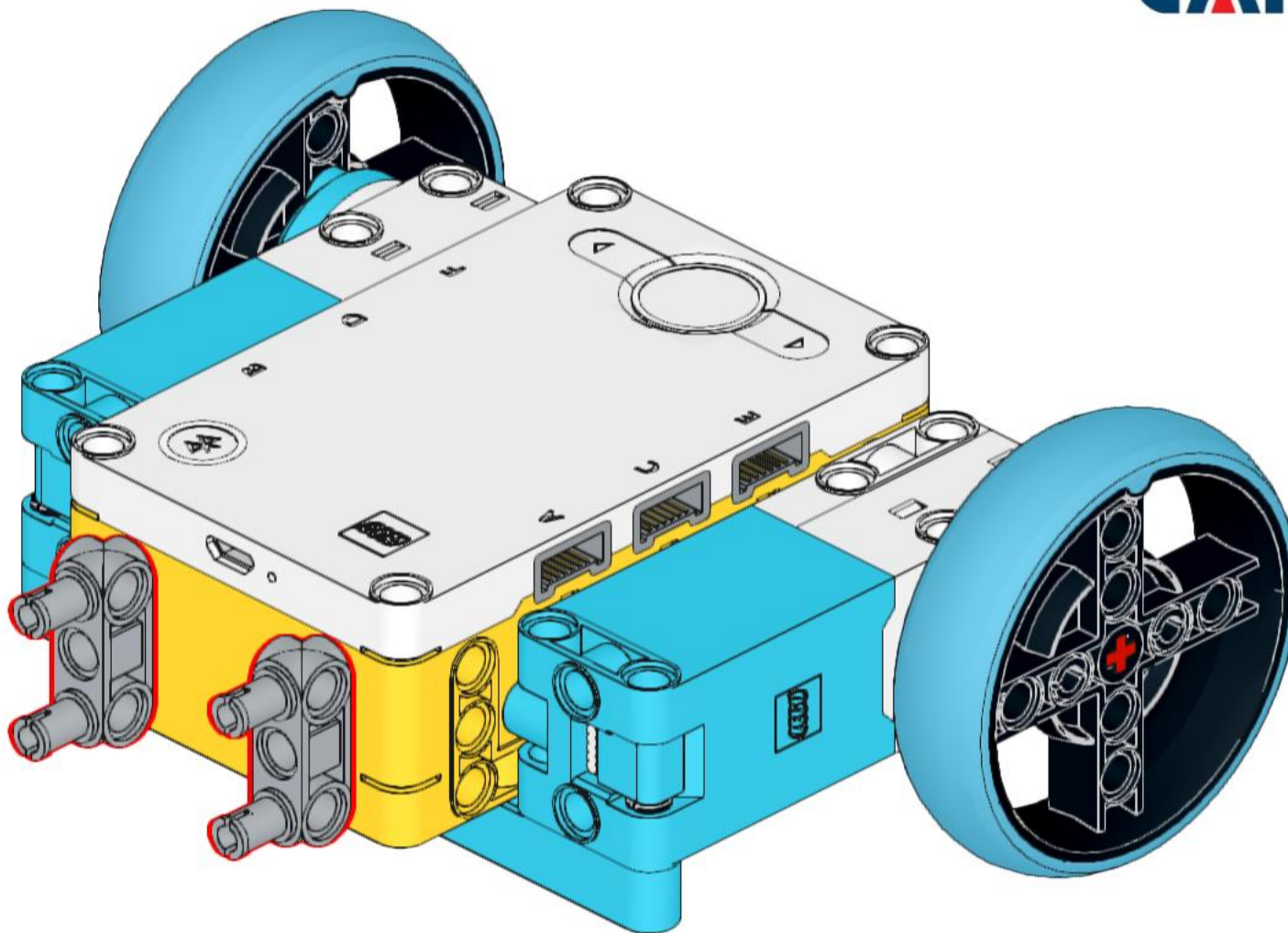
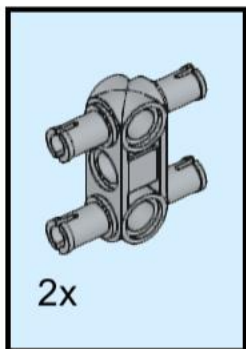
# 10



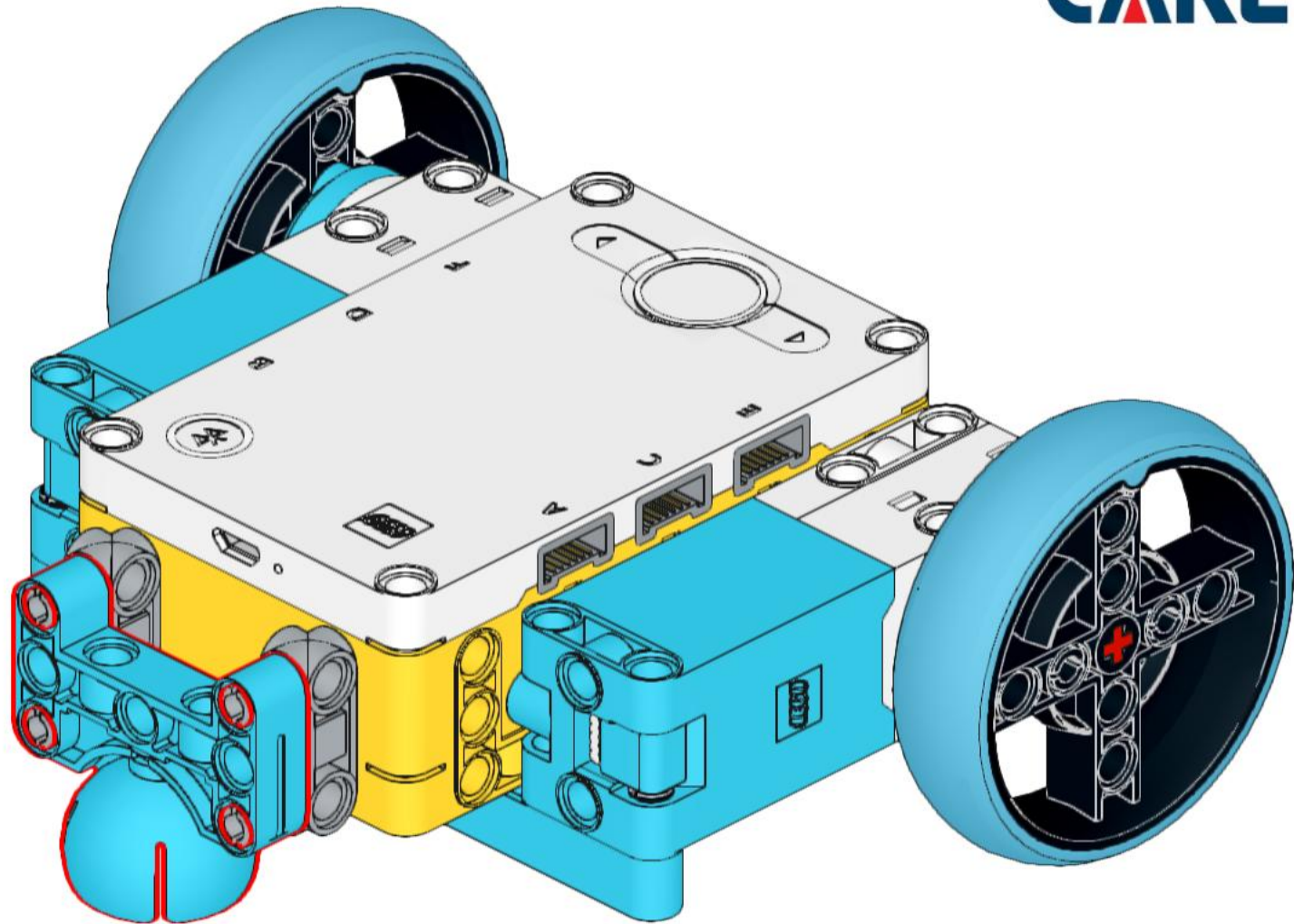
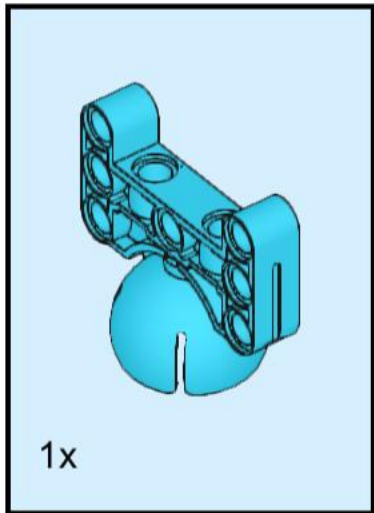
# 11



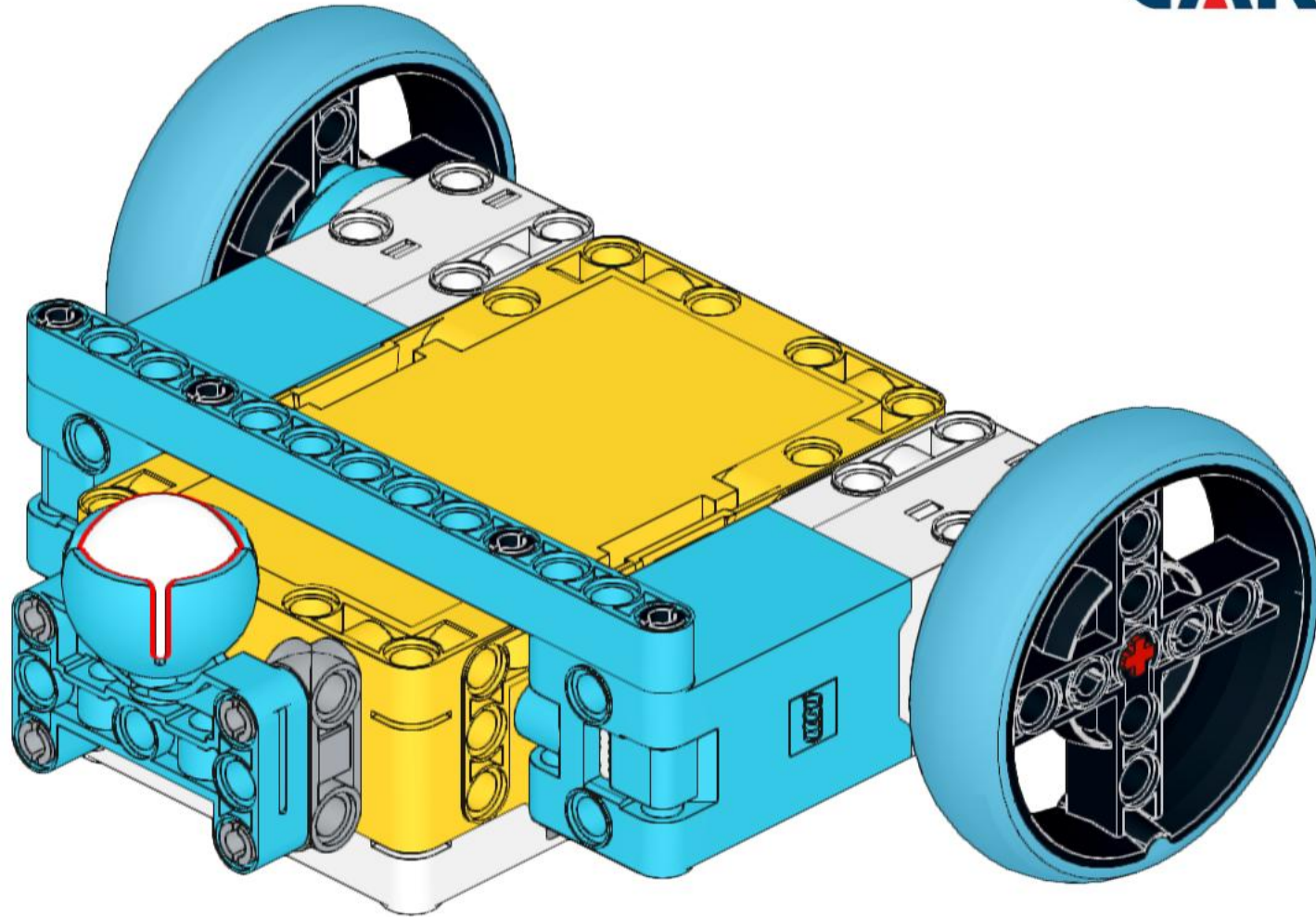
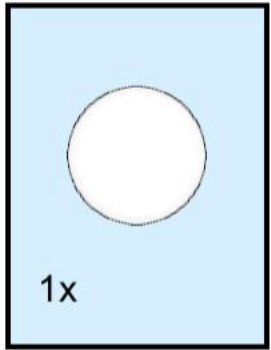
# 12



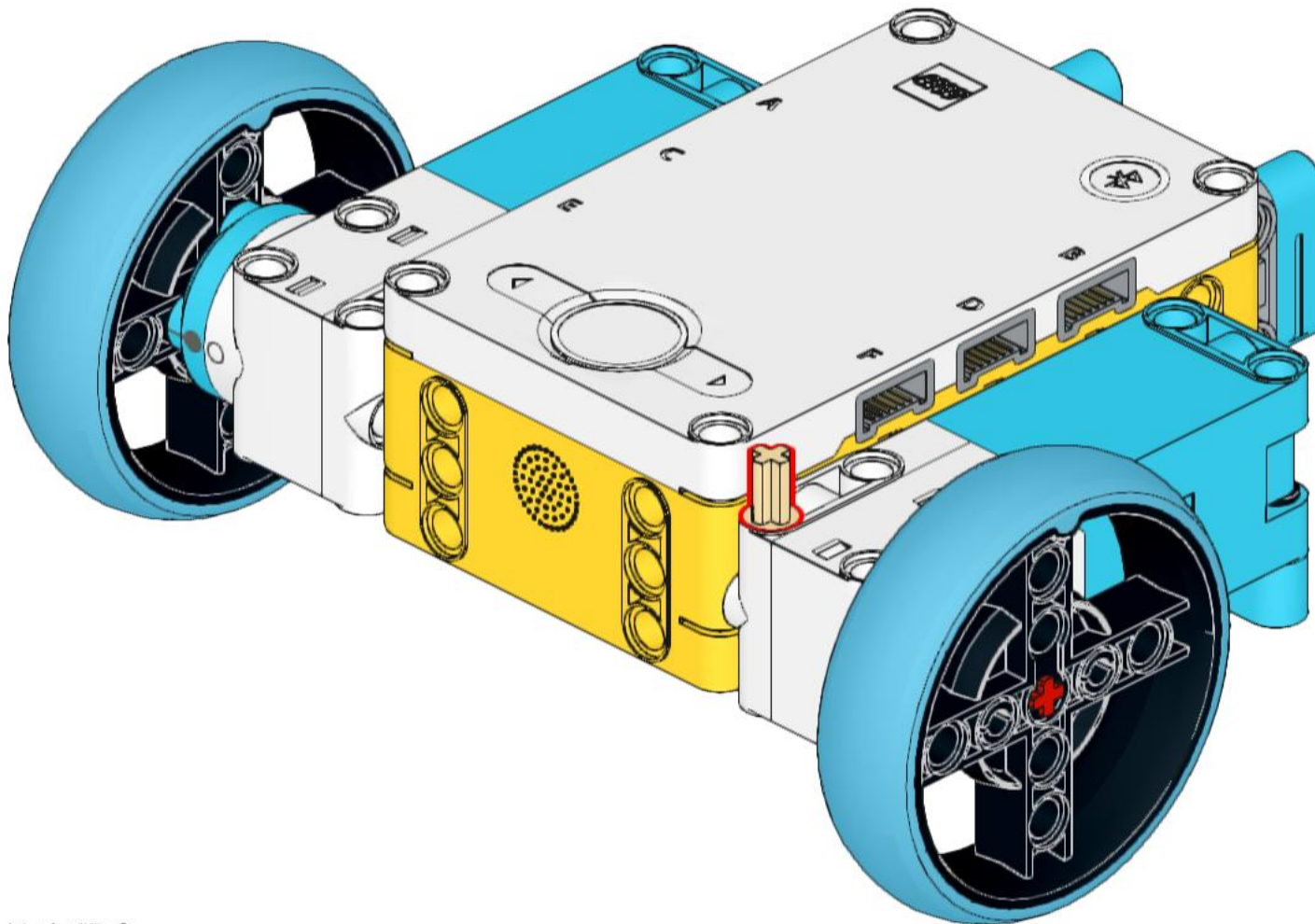
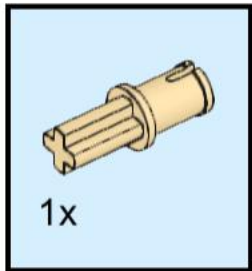
# 13



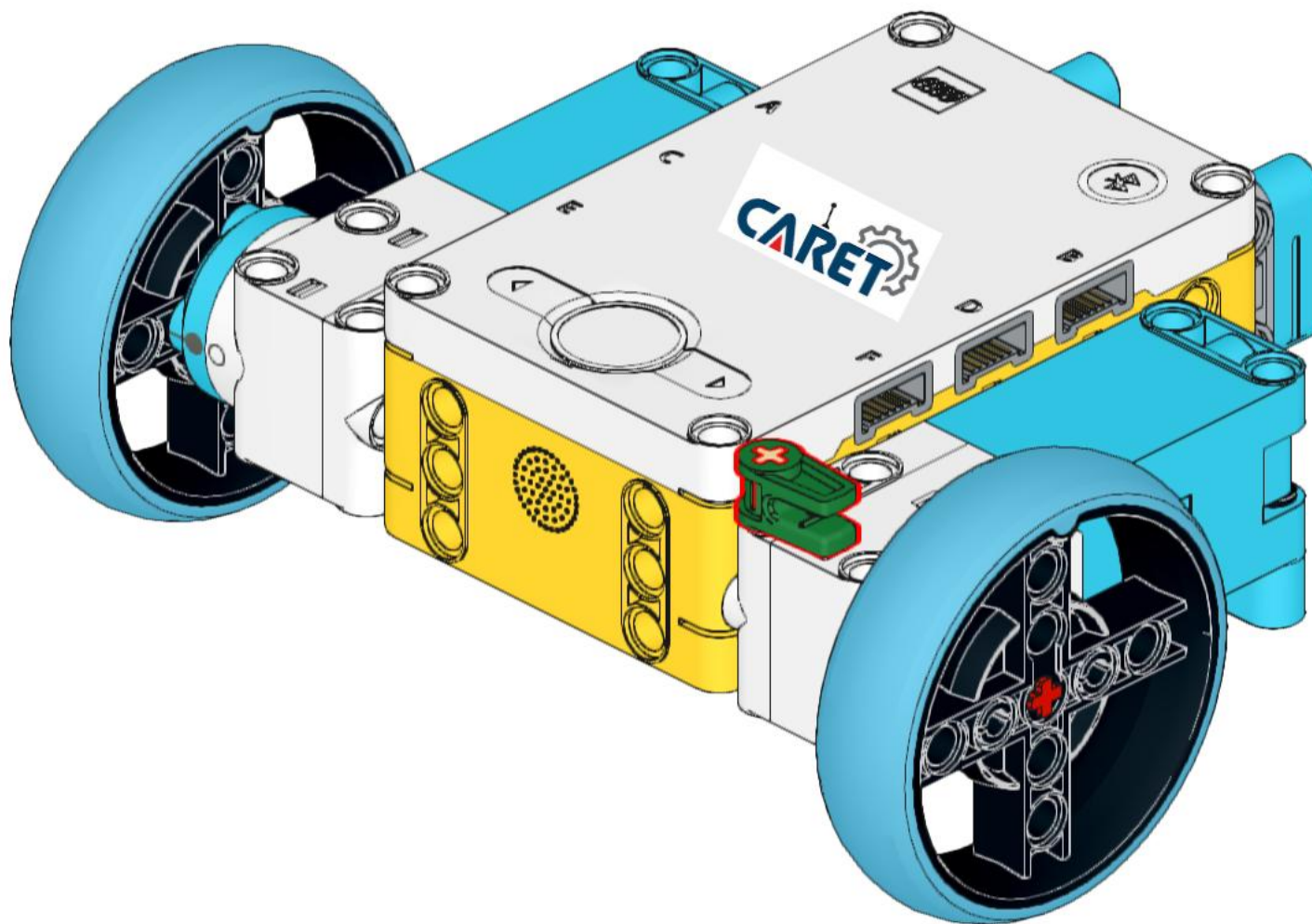
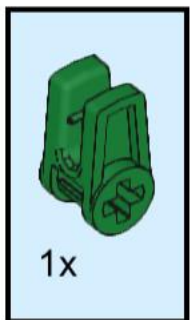
# 14



# 15

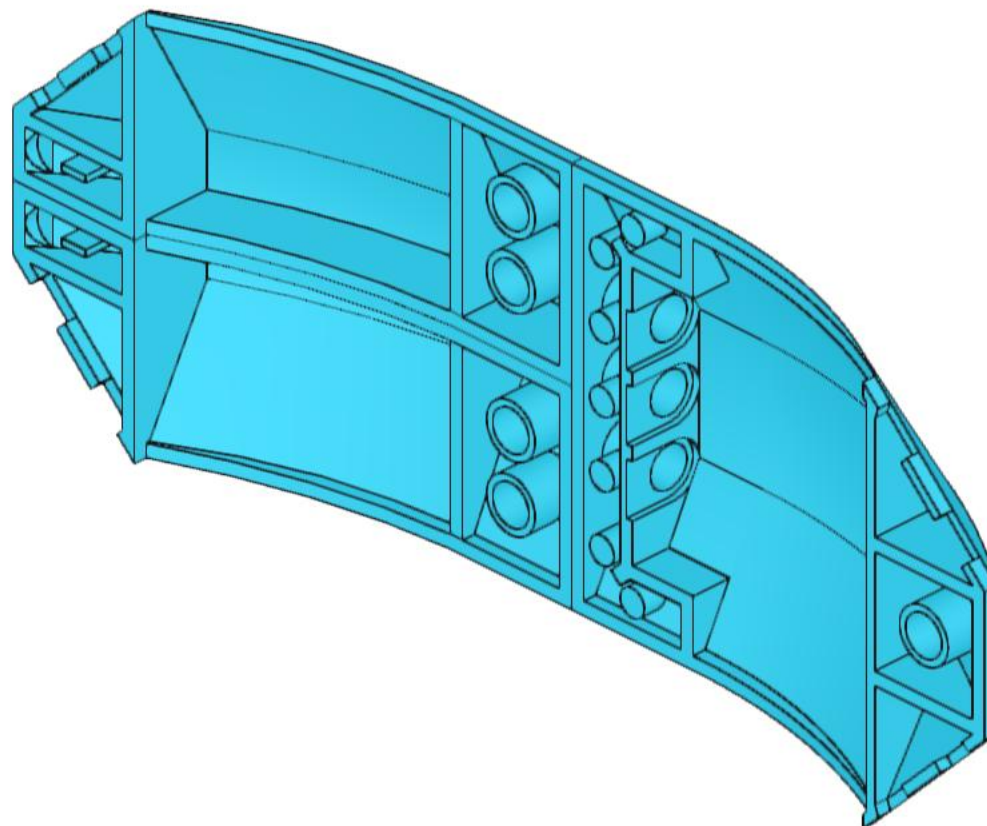
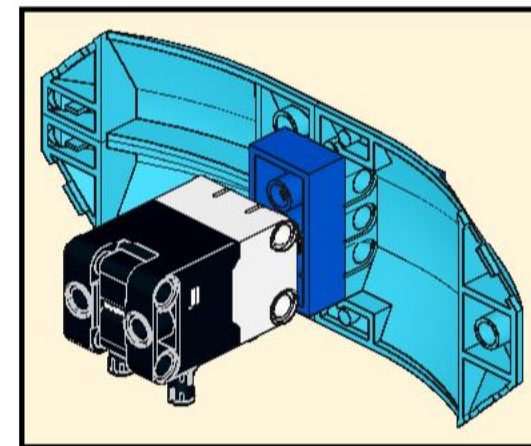
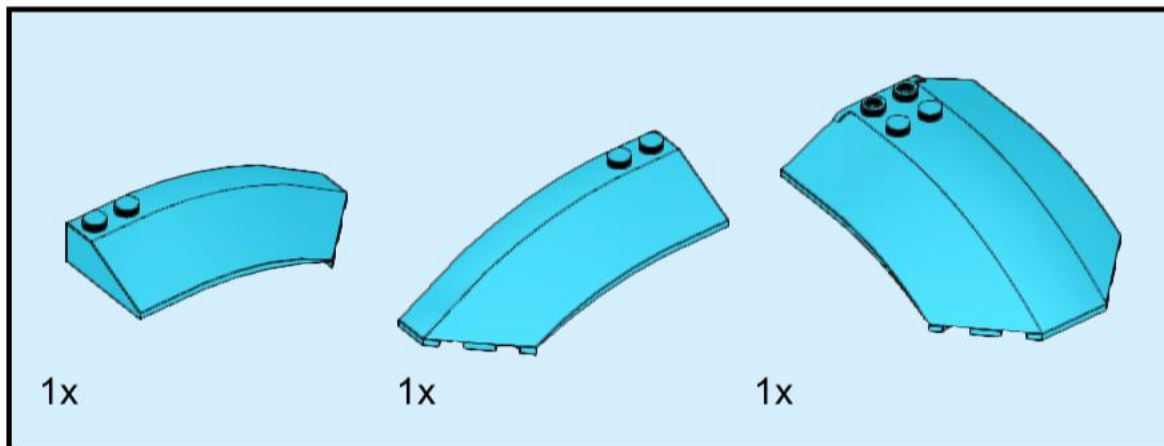


# 16

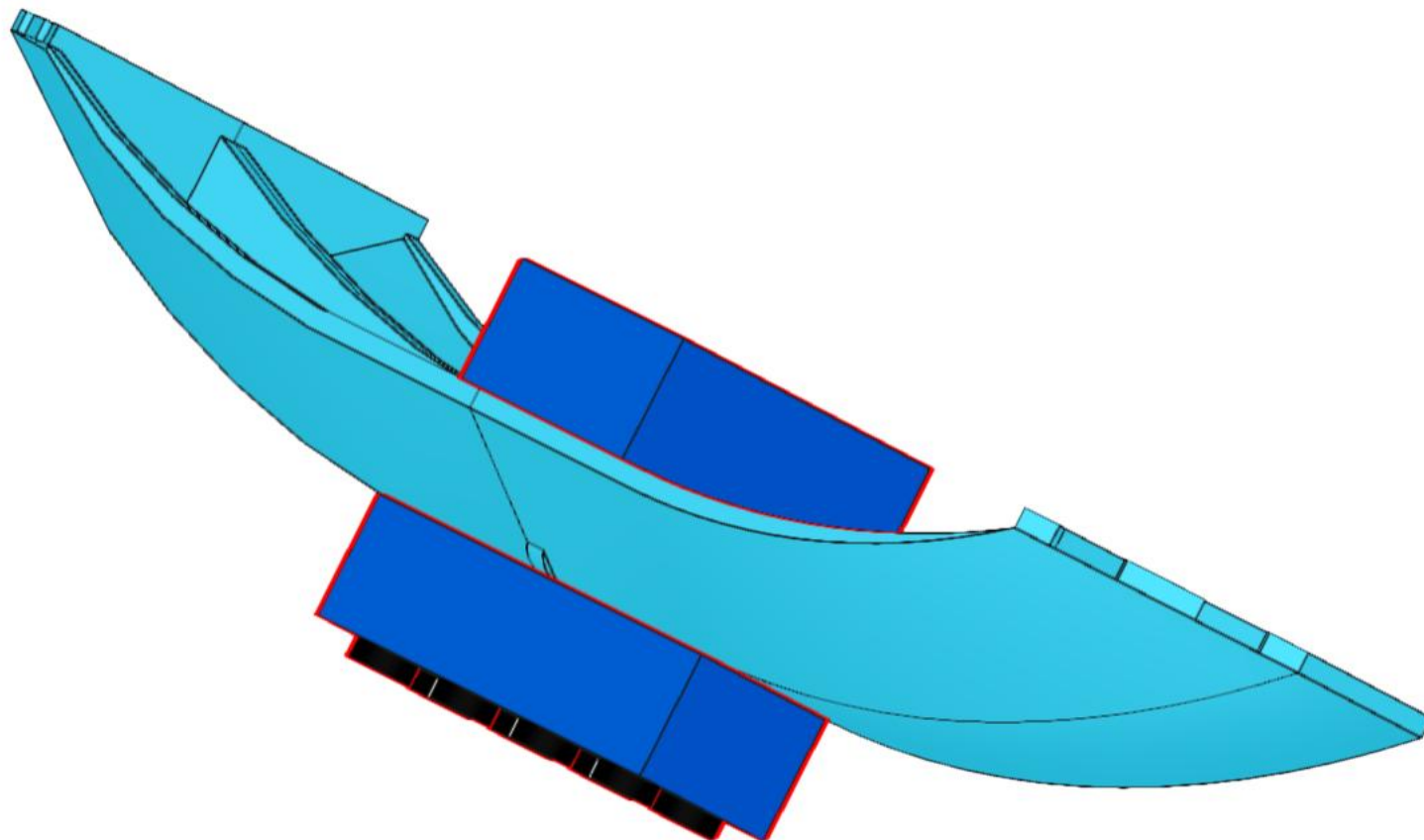
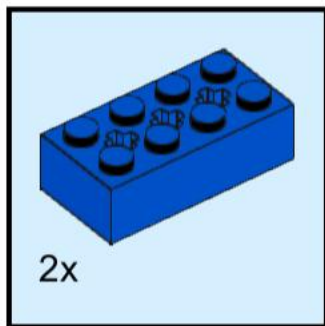




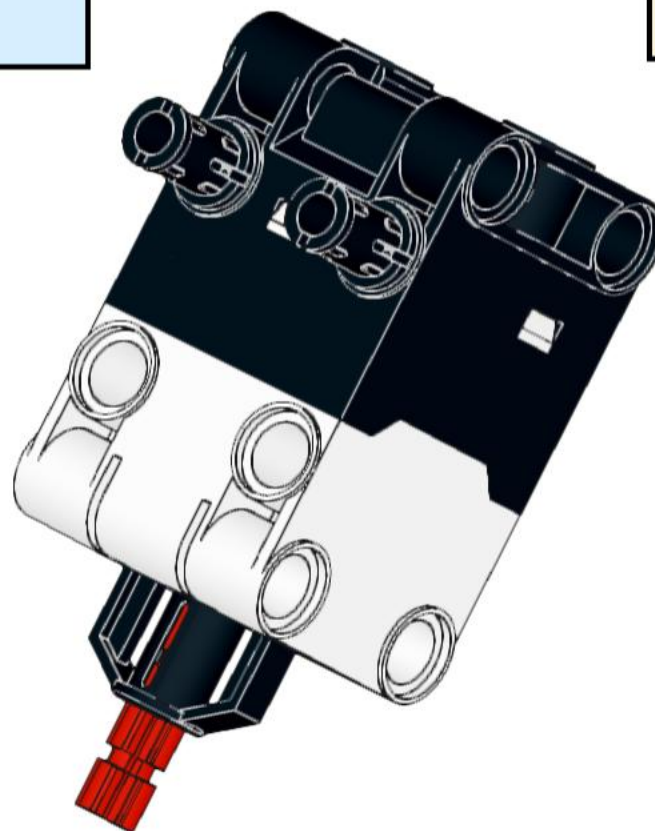
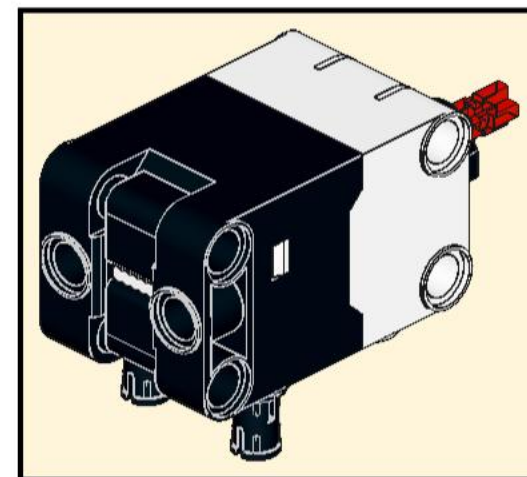
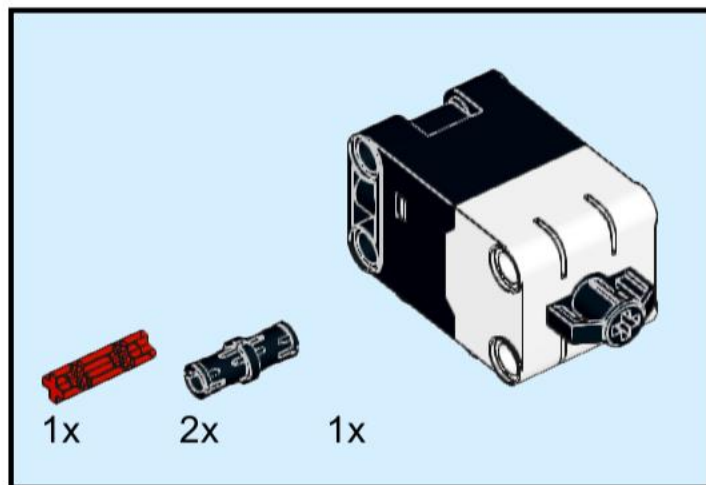
# 18



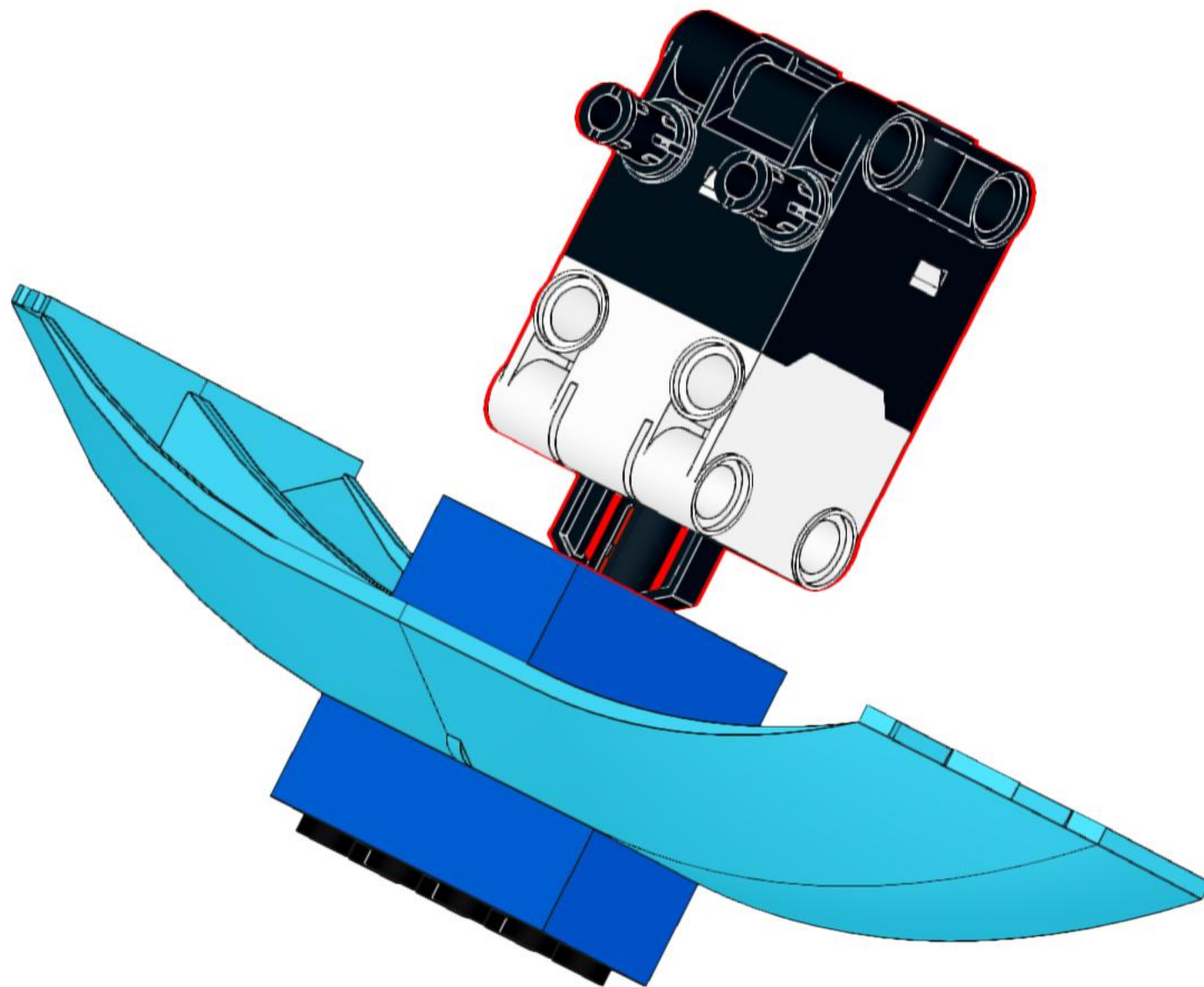
# 19



# 20



# 21



# 22

